



# FPM DELJANIN

18430 Kuršumlija, Toplička 121 - SRBIJA  
tel:+381 27 382 401; +381 27 380 401



## TRAKASTI



### TRAKASTI SAKUPLJAČ I PREVRTAČ SENA



**SRB** Uputstvo za rukovanje i održavanje

**GB** Instruction for work and maintenance

CE



## SADRŽAJ

1.0 DEKLARACIJA O USAGLAŠENOSTI .....	3
2.0 OPŠTI DEO .....	4
2.1 Namena uputstva .....	4
2.2. Mere bezbednosti .....	4
2.2.1 Opšte napomene.....	4
2.2.2 Znakovi upozorenja na mašini za bezbedan rad .....	4
3.0 UVOD .....	5
3.1 OPIS TRAKASTOG SAKUPLJAČA I PREVRTAČA SENA .....	5
3.2 TEHNIČKE KARAKTERISTIKE .....	6
3.2.1 Glavni priključni nosač.....	6
4.0 UPUTSTVO ZA SIGURAN RAD.....	7
4.1 UPUTSTVO ZA RAD .....	8
4.2 REGULISANJE RADNE VISINE I RAD SA PREVRTAČEM.....	8
5.0 ODRŽAVANJE I PODMAZIVANJE .....	9
5.1 Zatezanje i održavanje remnika.....	9
5.2 Podmazivanje i skladištenje .....	9
5.3 Održavanje pneumatika (guma) .....	9
5.4 PERIODIČNI PREGLEDI .....	9
6.0 IDENTIFIKACIJA MAŠINE .....	10
7.0 NARUČIVANJE REZERVNIH DELOVA .....	10
8.0 GARANTNA IZJAVA:.....	11
GARANTNI LIST .....	12

## 1.0 DEKLARACIJA O USAGLAŠENOSTI

Ovaj uređaj je proizveden u skladu sa važećim Evropskim normama o bezbednosti proizvoda i Pravilniku o bezbednosti mašina (*"Sl. glasnik RS", br. 13/2010*)

### DEKLARACIJA O USAGLAŠENOSTI

Izjava broj: 01-2014

<b>Proizvođač:</b>	<b>FPM "DELJANIN"</b> <b>18430 Kuršumljija, Toplička 121</b>	
<b>Naziv proizvoda:</b>	<b>TRAKASTI SAKUPLJAČ I PREVRTAČ SENA</b>	
<b>Model/Tip:</b>	<b>TRAKASTI</b>	
<b>FPM "DELJANIN"</b> izjavljuje da je gore navedeni proizvod usaglašen sa bitnim zahtevima <b>Mašinske direktive 2006/42 EC Annex I</b> i da je proizvod konstruisan i dizajniran u skladu sa navedenim harmonizovanim standardima.		
Ocena usaglašenosti je vršena po proceduri koja se odnosi na EC verifikaciju utvrđenu u <b>Annex VIII Mašinske direktive 2006/42 EC</b>		
<b>Primenjeni harmonizovani standardi:</b>	<ul style="list-style-type: none"> <li>- <b>EN ISO 4254-1:2013</b> Poljoprivredne mašine - Bezbednost Deo 1: Opšti zahtevi</li> <li>- <b>ISO 3744:2010</b> Akustika — Određivanje nivoa zvučne snage i nivoa zvučne energije izvora buke na osnovu zvučnog pritiska — Inženjerska metoda za približno slobodno polje iznad refleksione ravni</li> <li>- <b>EN ISO 11201:2010</b> Akustika — Buka koju emituju mašine i oprema — Određivanje nivoa zvučnog pritiska emisije na radnom mestu i na drugim definisanim položajima u približno slobodnom polju iznad refleksione ravni, sa neznatnim korekcijama okoline</li> <li>- <b>EN ISO 13849-1:2010</b> Bezbednost mašina - Delovi sistema za upravljanje koji se odnose na bezbednost - Deo 1: Opšti principi za projektovanje.</li> <li>- <b>EN ISO 13849-2:2010</b> Bezbednost mašina - Delovi sistema za upravljanje koji se odnose na bezbednost - Deo 2: Validacija</li> <li>- <b>EN ISO 12100:2010 (E)</b> Bezbednost mašina-opšti principi za projektovanje-Procena rizika i smanjenje rizika</li> <li>- <b>ISO/TR 14121-2:2012</b> Bezbednost mašina - Procena rizika Praktična uputstva, primeri i metode</li> <li>- <b>ISO 3864-1:2011</b> Grafički simboli – Boje i znakovi sigurnosti – Deo 1: Principi projektovanja znakova sigurnosti i oznaka sigurnosti.</li> <li>- <b>ISO 3864-2:2004</b> Grafički simboli – Boje i znakovi sigurnosti – Deo 2: Principi projektovanja oznaka sigurnosti na proizvodima</li> </ul>	
<b>FPM "DELJANIN"</b> izjavljuje da je isključivo odgovoran za navedeni proizvod da je konstruisan i dizajniran u skladu sa <b>Annex I Mašinske direktive 2006/42 EC</b> i referentnim harmonizovanim standardima. Potpisan za i u ime: .....		
<b>Mesto i datum izdavanja :</b> 18430 Kuršumljija , 1/2014-05-13  <b>Ime:</b> Nenad Deljanin <b>Pozicija:</b> direktor		

## 2.0 OPŠTI DEO

### 2.1 Namena uputstva

Namena ovog uputstva je da omogući pravilnu primenu mašine, uspešno rukovanje i održavanje u radu. Pažljivo proučavanje ovog uputstva pružiće Vam korisna obaveštenja kako u pripremi mašine, tako i u radu sa istom.

Velika raznovrsnost uslova rada u praksi ne daje mogućnost da sve bude obuhvaćeno ovim uputstvom, ali su na jasan način izneti svi bitni elementi podešavanja mašine zahtevima praktične primene.

### 2.2. Mere bezbednosti

#### 2.2.1 Opšte napomene



Pre nego što započne bilo kakav rad sakupljačem potrebno je da rukovaoc pročita uputstvo za rukovanje i održavanje i da se pridržava navedenih upozorenja i na taj način zaštiti i sebe i druge od mogućih povreda. Na taj način obezbediće i pouzdan rad oruđa.



U cilju zaštite upoznajte se sa simbolima koji vas upozoravaju na opasnost. Kada na vašem oruđu vidite ovaj simbol, vodite računa o eventualnim povredama, sledite preporučena upozorenja iz uputstva, kao i opšta pravila bezbednosti rada.

Uz simbol opasnosti koriste se i upozoravajući pojmovi:

**OPASNOST** – Ova reč označava opasnu situaciju koja, ako se ne izbegne, izaziva ozbiljne povrede ili smrt. Znak bezbednosti koji sadrži reč "OPASNOST" treba da bude korišćen retko i samo za one situacije koje predstavljaju najozbiljniju opasnost.

**UPOZORENJE** – Ova reč označava potencijalno opasnu situaciju koja, ako se ne izbegne, može izazvati ozbiljne povrede ili smrt. Opasnosti označene rečju "UPOZORENJE" predstavljaju niži stepen rizika od onih označenih rečju "OPASNOST".

**PAŽNJA** – Ova reč označava potencijalno opasnu situaciju koja, ako se ne izbegne, može rezultirati manjom ili srednjom povredom. Reč "PAŽNJA" može se takođe upotrebiti za upozorenje na postupke u nekim operacijama koji mogu dovesti do povreda.

#### 2.2.2 Znakovi upozorenja na mašini za bezbedan rad



Čitaj i pravilno primenjuj uputstva za rad.



U toku rada mašine, ostani izvan njegovog radnog područja.



Ostani na sigurnom odstojanju od mašine.



Ne nalazi se u opasnom području.



Maksimalni broj obrtaja i smer okretanja traktorskog vratila (540 obr/min).



Ugasi motor i izvuci ključ pre nego počneš sa održavanjem i servisiranjem



Upozoravajuća nalepica koja vas upozorava na redovnu obaveznu kontrolu vijaka.

### 3.0 UVOD

Trakasti sakupljač i prevrtač sena FPM „DELJANIN“ namenjen je za rastresanje, prevrtanje i sakupljanje zelene, polu suve i suve trave za ishranu životinja. Ovo sakupljanje predstavlja predhodnu operaciju baliranja presama visokog pritiska ili rol balerima ili samoutovarnim prikolicama. Sakupljač je napravljen za normalnu upotrebu u poljoprivredi (namenska upotreba). Svako korišćenje izvan tih okvira se tretira kao nenamenska upotreba. Proizvođač ne odgovara za štetu, koja nastane zbog nenamenske upotrebe.

Odgovornost za nenamensku upotrebu snosi korisnik mašine. Namenskoj upotrebi se pripisuju i primena radnih uslova, i uslova održavanja, koje je propisao proizvođač.

Mašinu smeju upotrebljavati, njom rukovati i popravljati, samo lica koja su za to ovlašćena i upoznata sa mogućim posledicama. Potrebno je pridržavati se propisa o osiguravanju u slučaju nesreće kao i opštih osiguravajućih propisa, radnomedicinskih i saobraćajnih pravila. Dorade i izmene na mašini isključuju garanciju proizvođača za štetu, koja bi nastala u vezi s time.

### 3.1 OPIS TRAKASTOG SAKUPLJAČA I PREVRTAČA SENA

Trakasti sakupljač i prevrtač sena je oruđe nošenog tipa a priključuje se na traktore I i II kategorije koji raspolažu sistemom vezivanja u tri tačke.

Ram prevrtača je izrađen od lakih čeličnih cevi . Ceo sklop je dobro ukrućen i ojačan tako da je omogućen transport sakupljača i po najlošijim poljskim putevima. Kačenje trakastog sakupljača je tako rešeno da omogućava brzo i jednostavno priključivanje na podizni sistem traktora. Dve donje tačke prevrtača su pomerljive tako da se može podešavati nagib celog sakupljača.

U radnom položaju sakupljač se oslanja na dva točka koji se okreću oko vertikalne ose, te je moguć rad sakupljača u svim smerovima pa čak i unazad. Preko nosača podešava se visina rada i nagib mašine u zavisnosti od operacije koju treba da obavlja. Sakupljač je urađen tako da predstavlja veoma pouzdano oruđe koje zahteva minimalno održavanje.

Ram, priključni mehanizam i vodjica točkova su izradjeni tako, da podnose tresenja i udarce kako na mekanom tako i na tvrdom terenu. Zaštitni lim štiti radnika i sprečava posezanje rukom u unutrašnjost sistema prevrtanja. Plastični ležaji obezbeđuju tih i miran rad. Opružni kraci su povezani sa krilnim spojkama, čija konstrukcija omogućava nežno zahvatanje sena i vertikalno izvlačenje krakova. Pogon sistema prevrtanja je izveden sa pogonskim kaišem. Svi ležajevi pogona su kuglični, zatvorene izrade i trajno namazani. Sprave za regulisanje visine omogućuju dobru prilagodljivost prevrtača zemljištu. Svi ugradjeni radni sklopovi su od visokokvalitetnih materijala. Pogon iz traktora na prevrtač je preko kardanskog vratila.

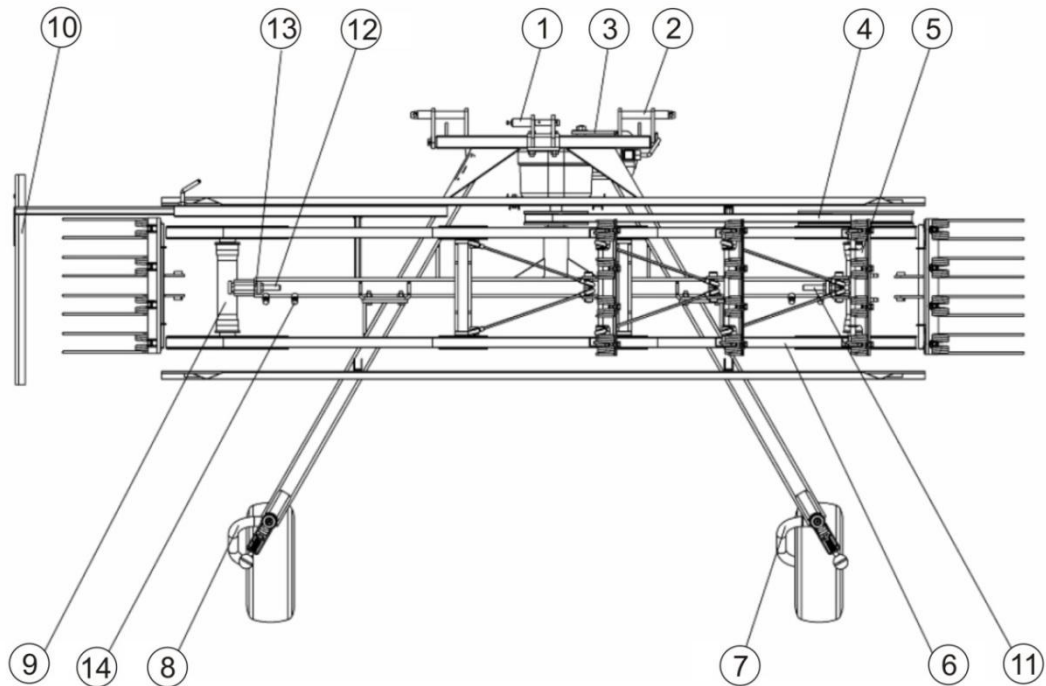
### 3.2 TEHNIČKE KARAKTERISTIKE

Tip i oznaka	.....	FPM „DELJANIN“
Dužina	.....	1,5 m
Širina	.....	2.2 m
Visina	.....	0,9 m
Broj prstiju na nosaču	.....	33; 36; 39
Radni zahvat	.....	2,0m
Radni učinak	.....	do 2 ha/h
Brzina kretanja u radu	.....	4-8 km/h
Transportna brzina	.....	do 20 km/h
Potrebna snaga traktora	.....	18 kW
Masa	.....	160 kg
Gume	.....	15x6.00-6
Pritisak u gumama	.....	2,0 bar

#### 3.2.1 Glavni priključni nosač



Priključni sklop služi za priključivanje sakupljača na traktor, podešavanje radnog položaja i nošenje radnih elemenata. Na priključnom nosaču nalaze se priključne tačke koje omogućavaju priključivanje na traktore I i II kategorije bez ikakvih dodataka.



Slika 1

1. Svornjak
2. Priključni mehanizam
3. Potporni točak
4. Pogonski kaiš
5. Pogonsko vreteno
6. Remnici sistema prevrtanja
7. Sprava za regulisanje visine – desno
8. Sprava za regulisanje visine – levo
9. Prenosno vreteno
10. Zavesa
11. Zatezni vijak pogonskog remnika
12. Zatezni vijak remnika sistema za prevrtanje
13. Osiguravajuća navrtka
14. Učvrсни vijak

#### 4.0 UPUTSTVO ZA SIGURAN RAD

Rad s okretačom je jednostavan, ali je ipak pre upotrebe potrebno pažljivo pročitati sva uputstva, i dosledno ih se pridržavati.

Primenom uputstva rad s trakastim sakupljačem biće siguran i kvalitetan.

U radu se pridržavajte sledećeg:

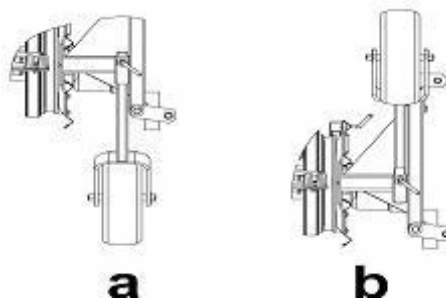
- Pre svakog uključivanja pogona niko se ne sme zadržavati u neposrednoj blizini sakupljača .
- Pri svakom popravljanju na sakupljaču mora biti traktor ugašen, a pogon sakupljača isključen.
- Svako zadržavanje u radnom položaju sakupljača je u toku rada strogo zabranjeno.
- Zaštita kardanskog vratila obavezno osigurajte sa lančićem. Upotrebljavajte kardansko vratilo sa odgovarajućom zaštitom.

Pre otkaçivanja sakupljača od traktora montirajte potporni točak. Ako sakupljač ostavite na nagibu osigurajte ga podmetanjem (kamena, klina i sl.) ispod točkova.

## 4.1 UPUTSTVO ZA RAD

### Priključivanje na traktor

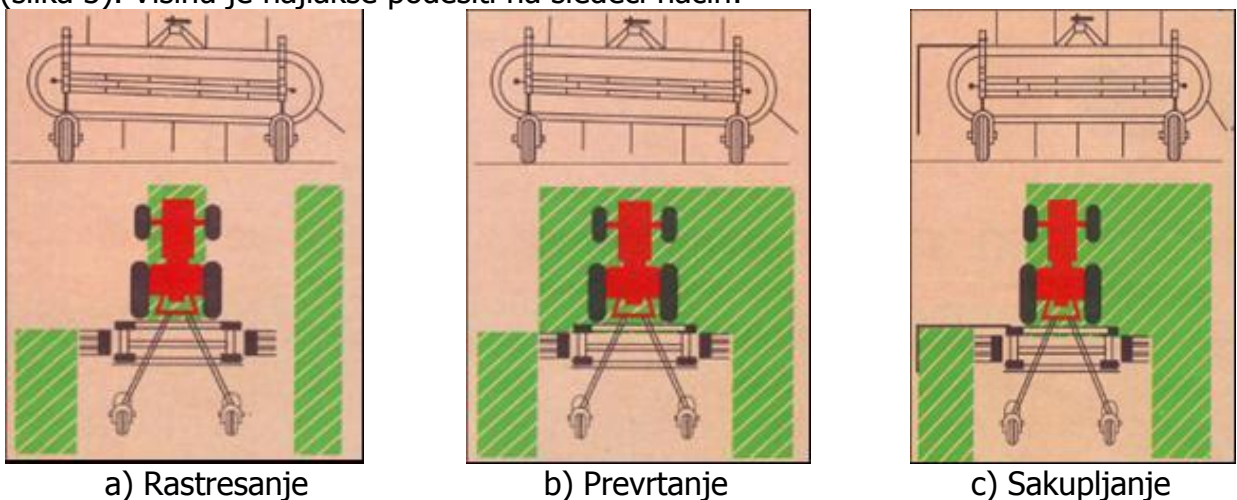
- Sakupljač priključite na sistem traktora.
- Priključite kardansko vratilo i pričvrstite osigurač.
- Visinu podesite pomoću sprave za regulisanje visine.
- Kada ste sakupljač prvi put priključili, uključite pogon i proverite njegov rad.
- Kada vozite traktor s priključenim sakupljačem, postavite potporni točak u transportni položaj (slika 2 b).
- Sakupljač iz transportnog položaja u radni položaj postavlja se tako što se potporni točak postavlja u položaj (slika 2 a).



Slika 2

## 4.2 REGULISANJE RADNE VISINE I RAD SA PREVRTAČEM

Pre početka svakog rada sa prevrtačem, podesite prevrtač na visinu, koju zahteva vrsta rada (slika 3). Visinu je najlakše podesiti na sledeći način:



a) Rastresanje

b) Prevrtnanje

c) Sakupljanje

Slika 3

### Rastresanje, prevrtanje

Sakupljač iz transportnog položaja u radni položaj postavite tako, da ga priključenog na traktorski sistem spustite na zemlju. Položaj prevrtača pomoću oslonih točkova treba tako podesiti da na desnoj strani, gledano otpozadi da pick-up prsti grabe masu i transportuju je prema levoj strani, koja je odignuta za 8 do 10 cm više od desne. Radna brzina rastresanja je oko 6 km/h, a brzina prevrtanja je do 8 km/h.

### Sakupljanje

Sakupljač, spustite na zemlju. U tom položaju ga spustite tako, da svi opružni kraci dodiruju seno i da je čisto grabe. Redove oblikujte pomoću zavese, koja se obzirom na visinu reda može regulisati. Radna brzina je do 6 km/h.



## 5.0 ODRŽAVANJE I PODMAZIVANJE

Prevrtač ne zahteva mnogo održavanja, ali zbog dužeg trajanja istog, potrebno je voditi računa o sledećem:

### 5.1 Zatezanje i održavanje remnika

Klinasti remnici moraju biti pravilno zategnuti. Nakon prvih radnih sati, prekontrolišite njihovu zategnutost, pa ih po potrebi pravilno zategnite. Remnik je pravilno zategnut, kada se pod pritiskom ruke uvije za 2 do 2,5 cm. Remnik zategnete ovako:

- Popustite vijke za pričvršćivanje (sl. 1, poz. 14).
- Pogonski remnik (sl. 1, poz. 4) zategnite pomoću vijka za zatezanje pogonskog remnika (sl. 1, poz. 11). Ako se pri tome remnici sistema za prevrtanje (sl. 1, poz. 6) previše zategnu, popustite vijak za zatezanje remnika sistema za prevrtanje (sl. 1, poz. 12).
- Remnik sistema za prevrtanje (sl. 1, poz. 6) zatežite pomoću vijka za zatezanje istog remnika (sl. 1, poz. 12). Prilikom zatezanja pazite, da ostane pogonski remnik pravilno zategnut (sl. 1, poz. 4).
- Kada ste remnike dobro zategli, ponovo pričvrstite vijke pričvršćivanja (sl. 1, poz. 14).

Klinaste remnike morate povremeno detaljno očistiti, premazati glicerinom, da bi ostali elastični.

### 5.2 Podmazivanje i skladištenje

- ✚ Kardansko vratilo treba na svakih 10 časova rada podmazati mašću.
- ✚ Jednom godišnje treba podmazati mašću klizne ležajeva na točkovima
- ✚ Posle sezone mašinu dobro oprati, osušiti i podmazati nauljenom krpom. Remenove namazati glicerinom i otpustiti ih.
- ✚ Klizni ležajevi na remenju u plastičnim čaurama ne zahtevaju nikakvo podmazivanje ali ako mašina dugo stoji obrazuje se sloj korozije koji je znatno tvrdi od plastike i brzo se pohaba, te je potrebno pre svake sezone ta mesta podmazati gustim uljem ili mašću. Tom prilikom treba sakupljač pustiti u rad nekoliko minuta da mazivo prodre u ležajeve.
- ✚ Kotrljajne ležajeve na pogonskom vratilu, na velikim remenicama i malim oslonim remenicama ne treba podmazivati jer su ti ležajevi fabrički podmazani i zatvoreni za vodu i prašinu.
- ✚ Mašinu ne treba skladištiti blizu mineralnih đubriva i sredstava za zaštitu bilja zbog agresivna sredine.

### 5.3 Održavanje pneumatika (guma)

Moraju biti napunjene s pritiskom 2,0 bar.

### 5.4 PERIODIČNI PREGLEDI

Rok za detaljni pregled za sakupljač je jedna godina.  
Periodične preglede u toku godine izvršite pred upotrebu.

Pregled obuhvata:

- kontrola zategnutosti trakastog sistema;
- pregled pričvršćenosti opružnih krakova;
- kontrola pritiska u točkovima;
- podmazivanje prema uputstvima za podmazivanje i održavanje.


## 6.0 IDENTIFIKACIJA MAŠINE

Identifikaciju oruđa možete izvršiti pomoću natpisne pločice, koja se nalazi na ..... strani Sakupljača i prevrtača sena.

Pločica sadrži sledeće oznake:

- Naziv i adresu proizvođača;
- U polju naziv mašine njen pravi naziv;
- U polju "Tip" upisana je komercijalna oznaka proizvoda;
- U polju serijski broj upisan broj mašine;
- U polju Masa upisana je masa mašine izražena u (kg).

Prilikom naručivanja rezervnih delova i traženja objašnjenja treba obavezno navesti tip mašine i serijski broj.

<b>FPM "DELJANIN" 18430 Kuršumlija</b> <b>Toplička 121, <a href="http://www.fpmdeljanin.com">www.fpmdeljanin.com</a></b>		
<b>Naziv mašine:</b>	SAKUPLJAČ I PREVRTAČ SENA	
<b>TIP</b>	TRAKASTI	
<b>Serijski broj:</b>		
<b>God. Proizvodnje:</b>		
<b>Masa :</b>	165 kg	

## 7.0 NARUČIVANJE REZERVNIH DELOVA

Naručivanje rezervnih delova obavezno treba da sadrži tip mašine, fabrički broj i godinu proizvodnje. Ti podaci se nalaze na tablici mašine. Rezervne delove naručite kod ovlašćenog prodavca mašina FPM "DELJANIN".

Originalni rezervni delovi garantuju neometan rad mašine. Eventualnom upotrebom drugih delova smanjete kvalitet rada, eksploatacije i sigurnost rada sa mašinom.



**Upotrebljavajte samo FPM "DELJANIN" REZERVNE DELOVE!**

## 8.0 GARANTNA IZJAVA:

Svi uređaji proveravaju se tehnički i bezbednosno tokom svakog koraka proizvodnog procesa. Uprkos tome, može da dođe do nepravilnog rada uređaja. Zbog toga se dobro upoznajte sa garantnim uslovima:

1. Garantujemo da će proizvod funkcionisati besprekorno i da ćemo odstraniti sve nedostatke i kvarove na proizvodu koji su posledica isključivo fabričkih grešaka i koji su nastali u garantnom roku, pri normalnoj upotrebi proizvoda i poštovanju svih tehničkih uputstava.
2. Garantni rok traje 24 meseca, a počinje da teče danom kupovine uređaja što se dokazuje originalnim i čitljivim fiskalnim računom. Garancija je važeća samo uz podnošenje uredno i potpuno ispunjenog i overenog na dan kupovine garantnog lista od strane prodavca. Nečitljivi i izbledeo fiskalni račun neće se priznavati.
3. Popravke, reklamacije u garantnom roku obezbeđuje proizvođač, preko ovlašćenog distributera.
4. da ćemo na vaš zahtev sve kvarove i nedostate popraviti ili odstraniti, ako to saopštite u garantnom roku. Kvar ćemo besplatno popraviti najkasnije u roku 45 dana od dana prijave kvara. Mašinu koju ne popravimo u roku 45 dana, na vaš zahtev, zamenićemo je sa novom. Za vreme popravljanja produzićemo vam garantni rok.
5. Garancija važi od dana prodaje na malo što se dokazuje potvrđenim garantnim listom i računom. Nečitljivi i izbledeo fiskalni račun neće se priznavati.

### Garancija ne obuhvata sledeće slučajeve:

1. ako se neprimenjuju uputstva
2. ako koristite neodgovarajući kardan
3. zbog nemarnog rukovanja sa mašinom, preopterećenja koja prouzrokuju lomljenje svih opružnih krakova, gumenih lopatica
4. zbog svih radova na mašini koje obavi neovlašćeno lice, od mehaničkih udaraca, zbog krivice kupca ili trećeg lica.
5. zbog oštete od poplava, požara, udara groma

### U slučaju kvara našoj servisnoj službi saopštite pismom ili telefonom:

1. naziv, tip i fabrički broj mašine
2. opis kvara
3. tačnu adresu

### Vreme obezbeđivanja servisiranja:

Je vreme u kojem garantujemo servis, pribor i rezervne delove a počinje da važi od dana nabavke mašine, i traje **10 godina**.

U Kuršumliji, 13.05.2014. godine.

Direktor : Nenad Deljanin

### GARANTNI LIST

NAZIV PROIZVODA:		TIP PROIZVODA		SERIJSKI BROJ:	
<b>TRAKASTI SAKUPLJAČ I PREVRTAČ SENA</b>		<b>TSP "DELJANIN"</b>			
GODINA PROIZVODNJE		POTPIS KONTROLE:			
DATUM PRODAJE					
Dan	Mesec (slovima):		Godina:		
Podaci o kupcu:					
Ime kupca:					
Mesto:					
Adresa:					

m.p

Prodavac:

.....